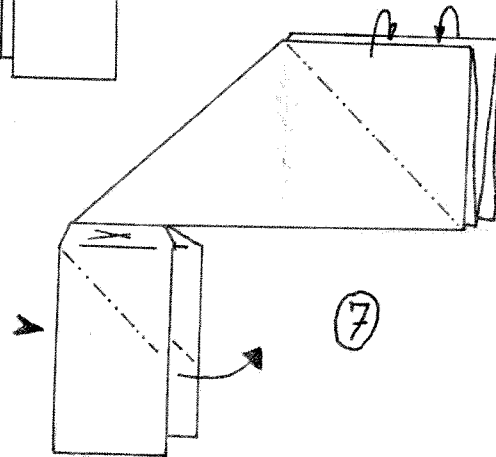
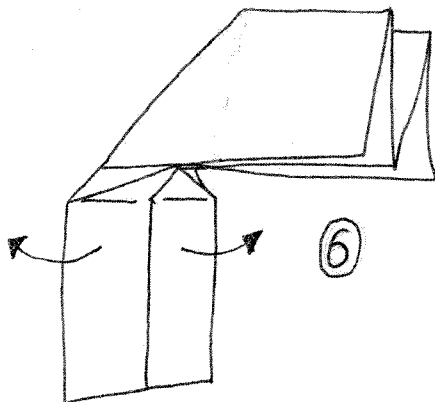
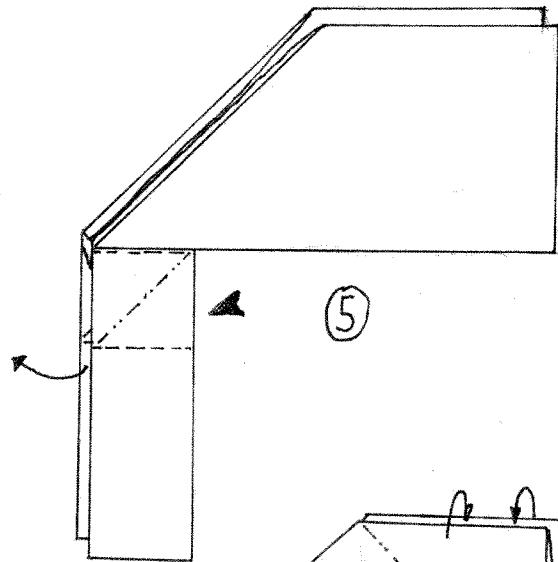
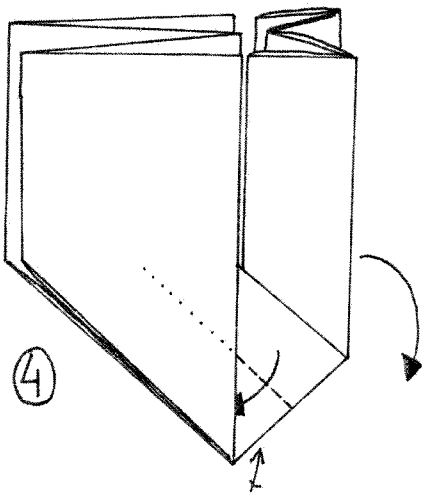
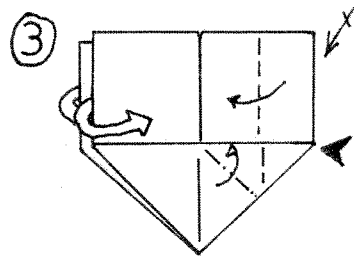
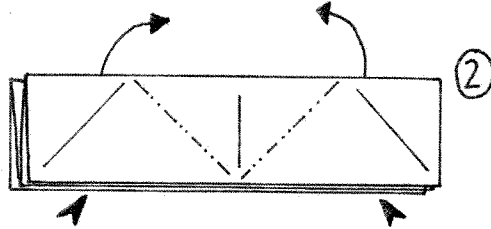
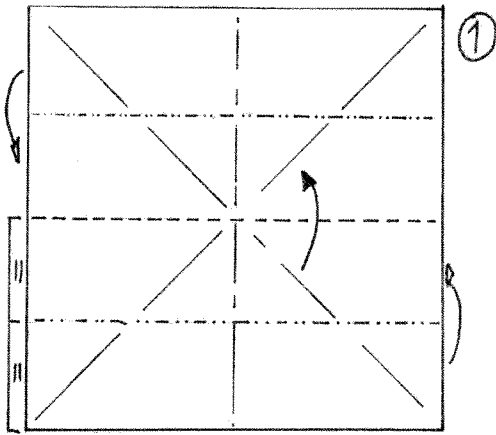
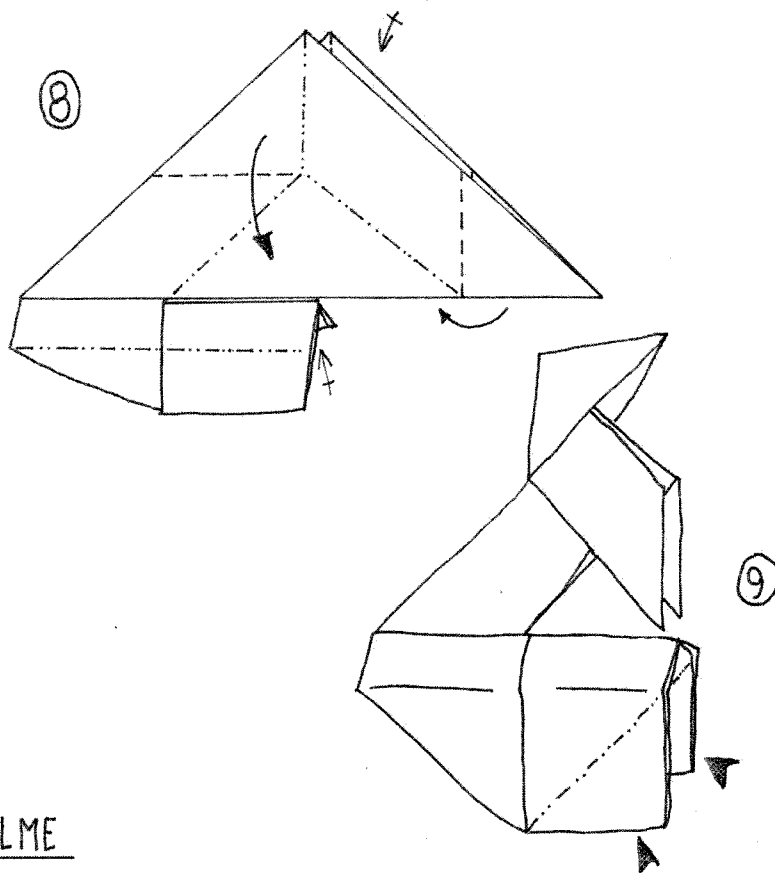


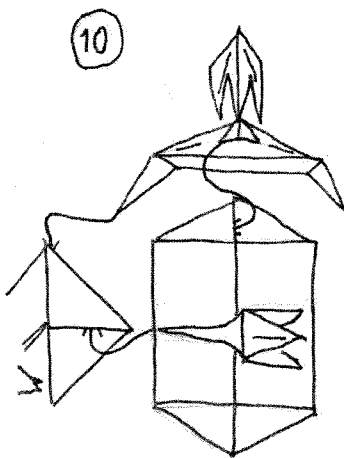
CUBO DE PAJARITAS

Color de la pajarita abajo



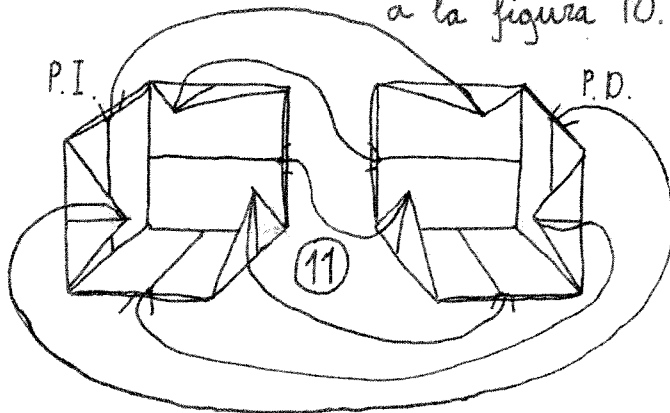


EMPALME



Parte izquierda
Se introduce la solapa izquierda de detrás de la cola en el bolsillo de la punta izquierda.

La parte derecha se empalma de forma simétrica a la figura 10.



No dibujé las pajaritas para simplificar las instrucciones.

CUBO DE PAJARITAS

